

ASSIST™ INSTALLATION

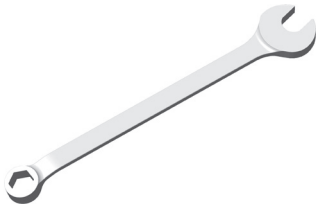


STANDARD HEIGHT PREMIUM TOILET SEAT + SUPPORT ARMS

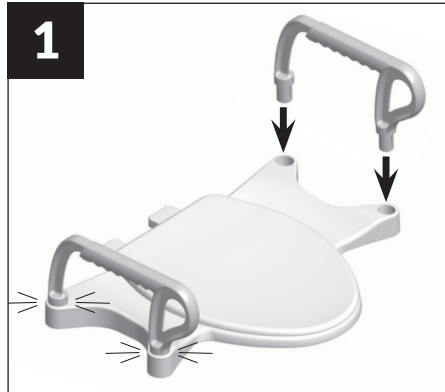
888.722.6488 | ToiletSeats.com

Tool Needed
Herramienta Requeridas
Outil requis

1/2" (13 mm)



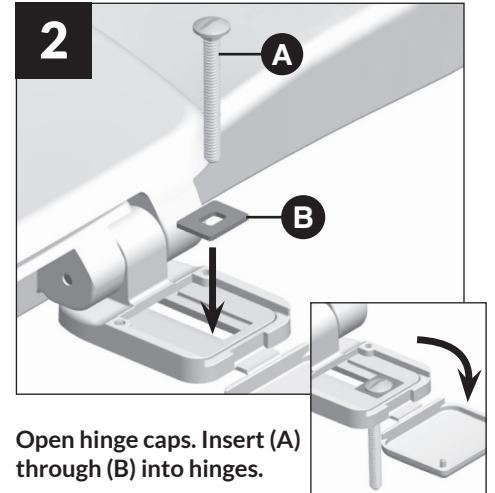
SCAN FOR
INSTALLATION
VIDEO



1
Place seat on firm, flat surface. Push each arm down until they snap into place.

Coloque el asiento sobre una superficie firme y plana. Empuje cada brazo hacia abajo hasta que se encajen en su lugar.

Placer le siège sur une surface ferme et plane. Pousser chaque bras vers le bas jusqu'à ce qu'ils s'enclenchent.

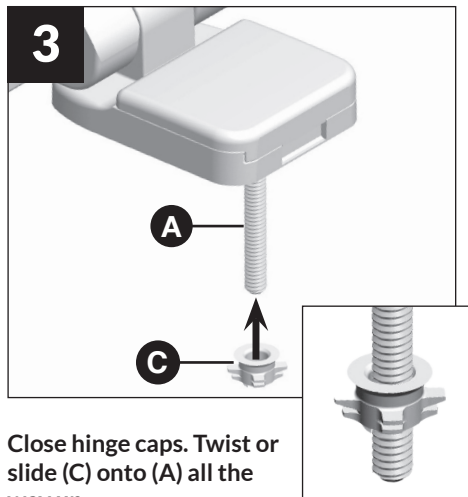
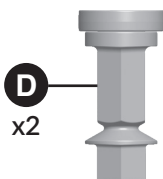
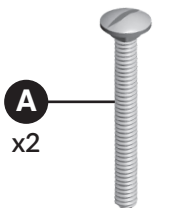


2
Open hinge caps. Insert (A) through (B) into hinges.

Abra las cubiertas de las bisagras. Inserte (A) a (B) en bisagras.

Ouvrir les couvercles de charnières. Insérer (A) à travers (B) dans les charnières.

Hardware Kit Includes
El kit de instalación incluye
Le kit de matériel inclut



3
Close hinge caps. Twist or slide (C) onto (A) all the way up.

Cierre la tapa de las bisagras. Gire o deslice (C) onto (A) completamente hacia arriba.

Fermer les couvercles de charnières. Torsader ou glisser (C) sur (A) à fond.

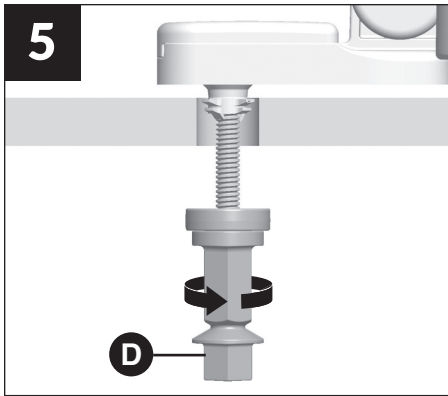


4
Place seat on bowl.

Coloque el asiento en la taza.

Placer le siège sur la cuvette.

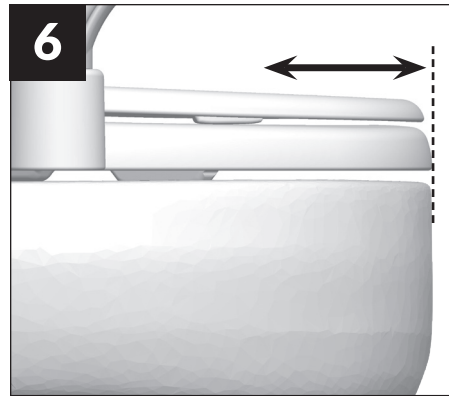
OVER →



Finger tighten (D) to the underside of the bowl.

Aprieta con los dedos (D) en el lado inferior de la taza.

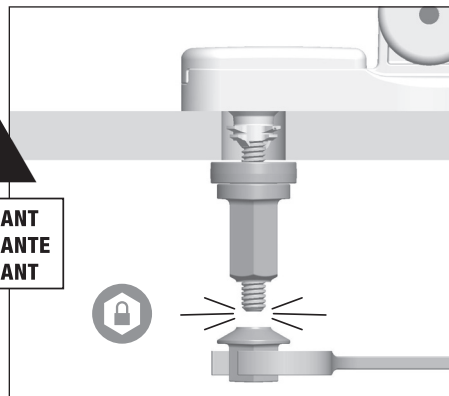
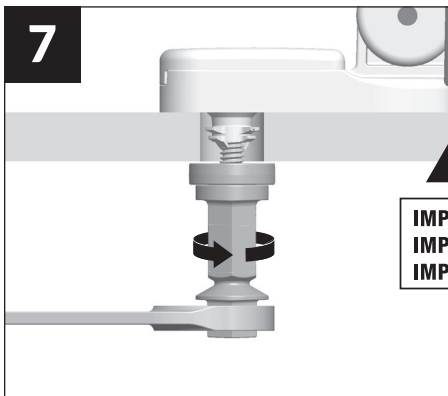
Serrer à la main (D) au-dessous de la cuvette.



Adjust seat front to back for proper fit.

Ajuste el asiento de adelante hacia atrás para un ajuste apropiado.

Ajuster le siège d'avant en arrière pour un ajustement parfait.



**IMPORTANT
IMPORTANTE
IMPORTANT**

Holding seat centered on bowl, tighten (D) until lower portions SNAP OFF to prevent over-tightening and will NEVER LOOSEN.

Sosteniendo el asiento centrado en la taza, apriete (D) hasta que las partes inferiores se desprendan para evitar un ajuste excesivo y NUNCA SE AFLOJARÁ.

En maintenant le siège centré sur la cuvette, serrer (D) jusqu'à ce que les portions inférieures CASSENT pour éviter un serrage excessif et ne se desserrera JAMAIS.

LIMITED WARRANTY

This product is guaranteed against defects in material and workmanship for one year from date of purchase. If this product is defective, the exclusive remedy will be a replacement product of equal value. Expenses incurred during removal or installation are excluded.

GARANTÍA LIMITADA

Este producto está garantizado contra defectos del material y la mano de obra durante un año a partir de la fecha de compra. Si este producto resultara defectuoso, el remedio exclusivo será un producto de reemplazo de igual valor. Se excluyen los gastos incurridos durante la eliminación o instalación. Plástico adecuado para uso comercial y residencial; madera esmaltada sólo para uso residencial.

GARANTIE LIMITÉE

Ce produit est garanti contre tout défaut de matériau et de fabrication pour une durée d'un an. Si ce produit est défectueux, votre unique recours sera un produit de remplacement de valeur égale. Les frais de retrait et de remplacement ne sont pas couverts. Plastique adapté pour un usage commercial et résidentiel; bois émaillé pour usage résidentiel uniquement.

CARE & CLEANING

Clean only with mild cleaners using a soft, damp cloth, & towel dry.



Sin productos químicos agresivos
Pas de produits chimiques agressifs

CUIDADO Y LIMPIEZA

Limpie solo con detergentes suaves usando un trapo suave, húmedo, y seque con una toalla.

ENTRETIEN ET NETTOYAGE

Nettoyer uniquement avec des détergents doux et un chiffon doux et humide, et sécher à l'aide d'une serviette.

🔒 STAY·TITE™ – REMOVAL | REMOVER | RETRAIT



Remove nut with any 1/2" wrench

Quite la tuerca con cualquier llave de 1/2"

Retirer l'écrou avec une clé de 1/2"